

КТ6115
кремниевый биполярный
эпитаксиально-планарный
р-п-р транзистор

Назначение

Транзистор р-п-р кремниевый эпитаксиально-планарный. Предназначен для использования в выходных усилителях портативной радиоаппаратуры, в ключевых и линейных схемах, узлах и блоках радиоэлектронной аппаратуры, изготавливаемой для народного хозяйства

Зарубежные прототипы

- прототипы SS8550

Номер технических условий

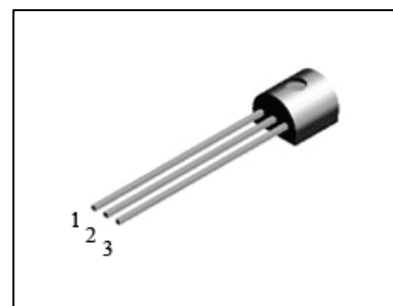
- АДБК.432140.423 ТУ

Особенности

- Диапазон рабочих температур от - 45 до + 100°С

Корпусное исполнение

- пластмассовый корпус КТ-26 (ТО-92)



Назначение выводов

Вывод	Назначение
№1	Коллектор
№2	База
№3	Эмиттер

Таблица 1. Основные электрические параметры КТ6115 при $T_{\text{окр. среды}} = 25\text{ }^{\circ}\text{C}$

Параметры	Обозначение	Ед. измер	Режимы измерения	Min	Max
Граничное напряжение коллектор-эмиттер	Uкэо гр.	В	Iэ=10мА, Iб=0 t _и ≤ 300 мкс, Q ≥ 100	25	-
Обратный ток коллектора	Iкбо	нА	Uкб=35В	-	0,1
Обратный ток эмиттера	Iэбо	мкА	Uэб=6В,	-	0,1
Статический коэффициент передачи тока	h _{21э}		Uкэ= 1В, Iк= 5мА	45	-
Емкость коллекторного перехода	Ск	Пф	Uкб=10В, Iэ=0, f=1МГц	-	25
Напряжение насыщения коллектор-эмиттер	Uкэ(нас)	В	Iк=10мА, Iб=1мА	-	0,5
Граничная частота коэф. передачи тока	fгр.	МГц	Uкэ=10В, Iэ=50мА	100	-

Таблица 2. Значения предельно допустимых электрических режимов эксплуатации КТ6115

Параметры	Обозначение	Единица изм.	Значение
Напряжение коллектор-база	Uкб max	В	40
Напряжение коллектор-эмиттер	Uкэ max	В	25
Напряжение эмиттер-база	Uэб max	В	6
Постоянный ток коллектора КТ6115А, Б, В КТ6115Г, Д, Е	Iк max	мА	1500 1100
Рассеиваемая мощность коллектора КТ6115А, Б, В КТ6115Г, Д, Е	Pк max	Вт	1,0 0,7
Температура перехода	T _j	°С	150
Тепловое сопротивление переход-среда КТ6115А, Б, В КТ6115Г, Д, Е	Rt пер-ср	°С/Вт	125 175

Таблица 3. Классификация коэффициента усиления h_{21E}

Группа	КТ6115А, Г	КТ6115Б, Д	КТ6115В, Е
Значение	85-160	120-200	160-300