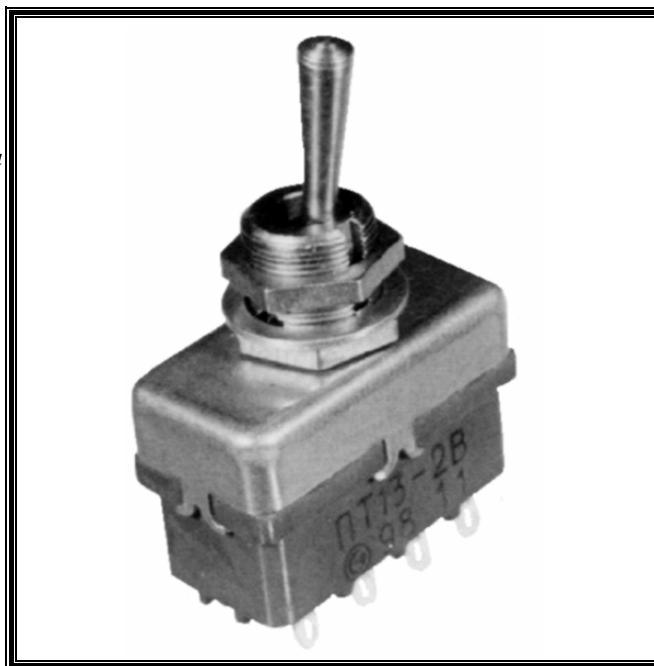


# Тумблеры ПТ9, ПТ11, ПТ13

Четырехполюсные миниатюрные тумблеры предназначены для работы в цепях постоянного и переменного тока в радиоэлектронной аппаратуре. Тумблеры изготавливаются во всеклиматическом исполнении, являются изделиями ручного управления и предназначены для объемного монтажа;

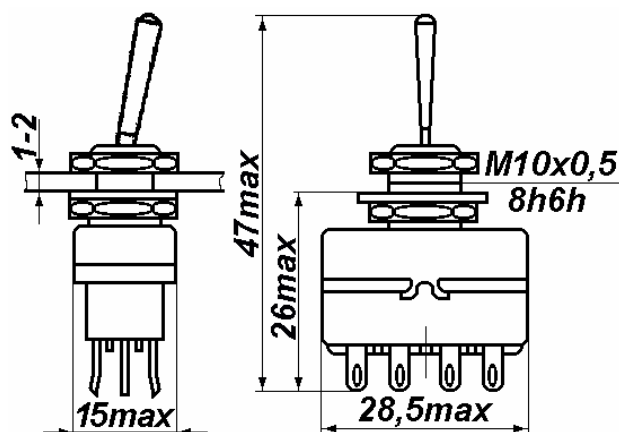
## Технические характеристики

Типономинал	Материал контактов	Схема электрическая
ПТ9-1 ПТ9-2	Золото серебро	
ПТ11-1 ПТ11-2	Золото серебро	
ПТ13-1 ПТ13-2	Золото серебро	



- ♦ Масса – 27 г.
- ♦ Усилие переключения – от 2,94 до 14,7 Н
- ♦ Сопротивление электрического контакта – не более 0,05 Ом
- ♦ Сопротивление изоляции – не менее 1000 Мом
- ♦ Испытательное напряжение:
  - для типономинала 1 – 500 В эфф.
  - для типономинала 2 – 750 В эфф.
- ♦ Диапазон рабочих температур – от -60°C до +85°C
- ♦ Гарантийный срок с даты изготовления (приемки):
  - для тумблеров с приемкой «1» – 10 лет
  - для тумблеров с приемкой «5» – 15 лет

## Габаритные размеры



## Коммутационная способность

Типономинал	Род тока	Вид нагрузки	Электрические режимы коммутации			Число циклов коммутации
			$I_{min} - I_{max}$ , А	$U_{min} - U_{max}$ , В	$P_{max}$ , Вт (ВА)	
ПТ9-1; ПТ11-1; ПТ13-1	Пост.	Активная	$1 \times 10^{-6} - 0,5$	$1 \times 10^{-4} - 36$	18	10 000 – 15 000
		Индукт.	$1 \times 10^{-6} - 0,5$	$1 \times 10^{-4} - 36$	18	10 000 – 15 000
	Перем.	Активная	–	–	–	–
		Индукт.	–	–	–	–
ПТ9-2; ПТ11-2; ПТ13-2	Пост.	Активная	0,25 – 3	3 – 36	65	10 000 – 15 000
		Индукт.	0,25 – 2	3 – 36	65	5 000 – 10 000
	Перем.	Активная	0,25 – 1	3 – 250	200	15 000
		Индукт.	0,25 – 0,5	3 – 250	200	10 000

## Условные обозначения при заказе

Для изделий с приемкой «1»: «Тумблер ПТ9-2В АУБК.642.260.003 ТУ»,  
 Для изделий с приемкой «5»: «Тумблер ПТ9-2В ОЮО.360.073 ТУ»

## Режим пайки при электрическом монтаже тумблеров

- температура жала паяльника 240 – 300°C;
- время пайки – 3сек.
- применение теплоотвода обязательно