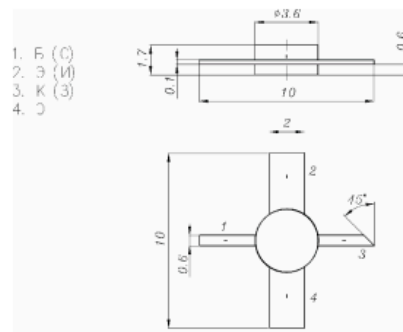


Кремниевые биполярные n-p-n малой и средней мощности СВЧ малошумящие  
Silicon n-p-n bipolar low and medium power microwave low noise transistors

Typenumber Тип изделия	Frequency		F @ f		G <sub>p</sub> @ f		Maximum Ratings			Case Корпус
	f <sub>p</sub> , GHz	I <sub>F</sub> , mA	dB, max	MHz	dB, min	MHz	U <sub>CEO</sub> , V	I <sub>C</sub> , mA	P, mW	
2Т(КТ)372А	3	5	3,5	1000	12	1000	15	10	50	КТ-23
2Т(КТ)372В	3	5	5,5	1000	12	1000	15	10	50	КТ-23
2Т(КТ)372Б	3	5	5,5	1000	12	1000	15	10	50	КТ-23
КТ391В-2	4	5	6	3600	4	3600	10	-	70	КТ-22
2Т682А-2*	4,7	20	4	3600	7	3600	10	50	350	КТ-22
2Т682Б-2**	4,7	20	4	3600	7	3600	10	50	350	КТ-22
2Т(КТ)391А-2	5	5	4,5	3600	6	3600	10	10	70	КТ-22
2Т(КТ)391Б-2	5	5	5,5	3600	6	3600	10	10	70	КТ-22
2Т(КТ)3132А-2	6,5	3	2	2250	8	2250	10	-	70	КТ-21
			2,5	3600	6	3600	10	-	70	КТ-21
2Т(КТ)3132Б-2	6,5	5	5	6000	4	6000	10	-	70	КТ-21
2Т(КТ)3132В-2	6,5	5	5	5000	5	5000	10	-	70	КТ-21
2Т(КТ)3132Г-2	6,5	5	3,6	4000	6	4000	10	-	70	КТ-21
КТ3132Д-2	6,5	5	2	2250	8	2250	10	-	70	КТ-21
КТ3132Е-2	6,5	5	2,5	2250	8	2250	10	-	70	КТ-21
2Т(КТ)3115А-2	7	5	5	5000	5	5000	10	8,5	70	КТ-22
2Т3115Б-2	7	5	3,6	4000	6	4000	10	8,5	70	КТ-22
КТ3115В-2	7	5	4,6	5000	4	5000	7	8,5	50	КТ-22
КТ3115Г-2	7	5	6	5000	5	5000	10	8,5	70	КТ-22
КТ3115Д-2	7	5	2,5	2250	8	2250	10	8,5	70	КТ-22

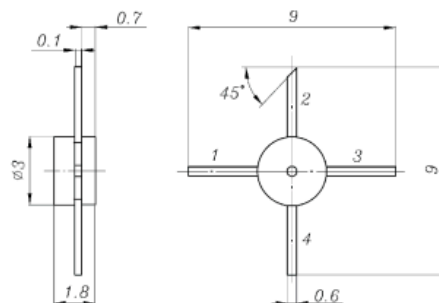
\*-h<sub>21</sub>>40, \*\*-

КТ-23



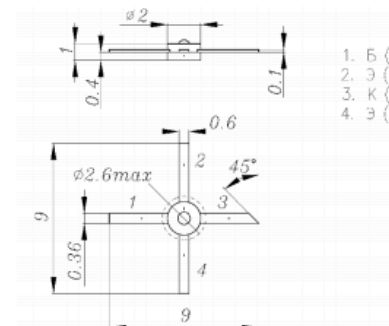
1. Б (С)
2. Э (И)
3. К (З)
4. Э

КТ-22



1. Б (С)
2. К (И)
3. Б (З)
4. Э (И)

КТ-21



1. Б (С)
2. Э (И)
3. К (З)
4. Э (И)

ОАО "ГЗ "ПУЛЬСАР"  
г. Москва, Окружной пр., д.27  
тел./факс: +7(499) 369 48 62;  
+ 7 (495) 603 56 99  
[www.gz-pulsar.ru](http://www.gz-pulsar.ru)